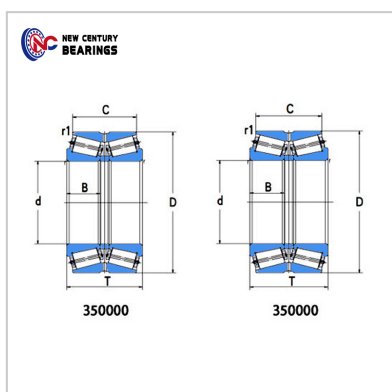


Tapered roller bearings

Double row taper roller bearing-352214



Bearing Number : 352214

Boundary dimensions(mm) :

d :	70
D :	125
T :	74
B :	31
C :	61.5
rmin :	2
r1min :	0.6

Basic rated load (KN) :

Cr :	298
C0r :	466

Limit speed ( r/min ) :

Grease :	-
Oil :	-

Value ) ( mm ) :

e :	0.42
y1 :	1.6
y2 :	2.39
yo :	1.57
Weight ( kg ) :	3.56

: